

LED-Pendelleuchte

LED-Hallenspiegelleuchte, praktisch wartungsfrei. Kompaktes Alugussgehäuse, Philips-Driver. Hohe Schutzart IP65.

Gehäuse: Magnesiumlegierung

Gehäuse Farbe: schwarz

Lichtquelle: Philips SMD-LEDs 3030, 170lm/W

Optik: klare Scheibe

Lichtfarben:

Warmweiss 3.000K

Neutralweiss 4.000K

Tageslichtweiss 5000K

Abstrahlwinkel: 90° oder 120°

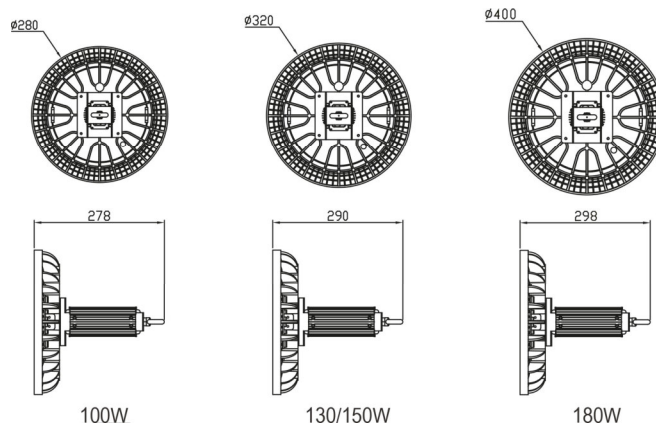
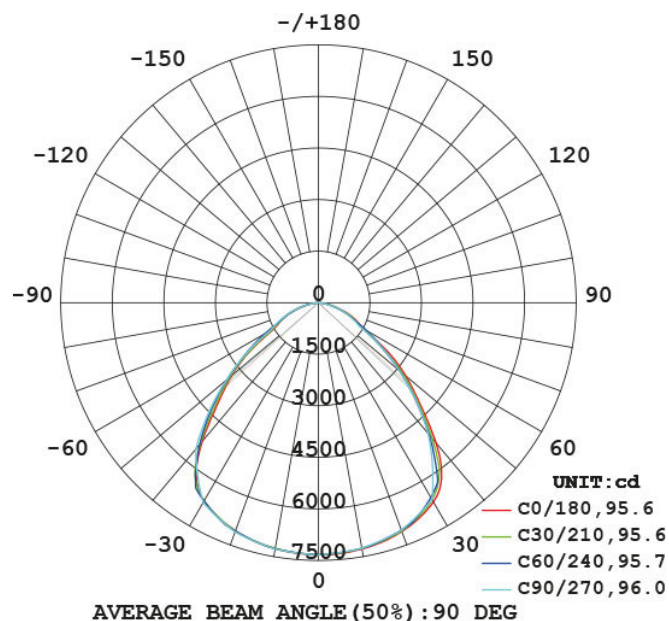
Treiber: Philips, nicht dimmbar
CRI >70 oder >80

Abmessungen: siehe Grafik

Mittlere Lebensdauer > 50.000h, L70,B20

Schutzart: IP65

CE, RoHS



Ausführungen

5004-YHBN-100W	(17.000lm)
5004-YHBN-130W	(22.100lm)
5004-YHBN-150W	(25.500lm)
5004-YHBN-180W	(30.600lm)

Auf Anfrage

- dimmbarer Treiber 1-10V
- DALI-Treiber
- Tageslichtsensor
- Präsenzsensoren