

## LED-Downlight

Einbaudownlight rund, mit LED bis zu 20W, Gehäuse aus Aluminium mit Polycarbonat-Diffusor, besonders gleichmäßige Lichtverteilung durch Zelltech-Technologie, Einbautiefe nur 30mm, in den Farben weiß und silber, aufsteckbares Vorschaltgerät und werkzeuglose Installation, Abstrahlwinkel 120°

Mit unterschiedlichen Außenmaßen und Deckenausschnitten:

Ø=125mm (DA=100-110mm), 150mm (DA=125-130mm), 175mm (DA=150-155mm), 225mm (DA=190-200mm)

Lichtfarbe:

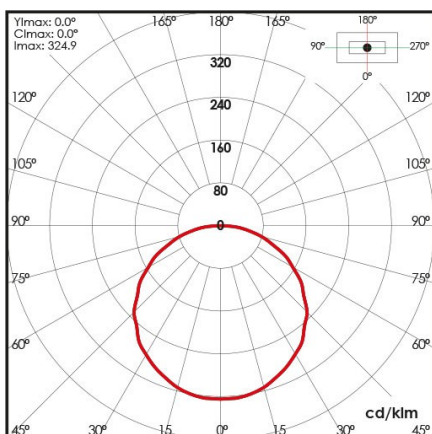
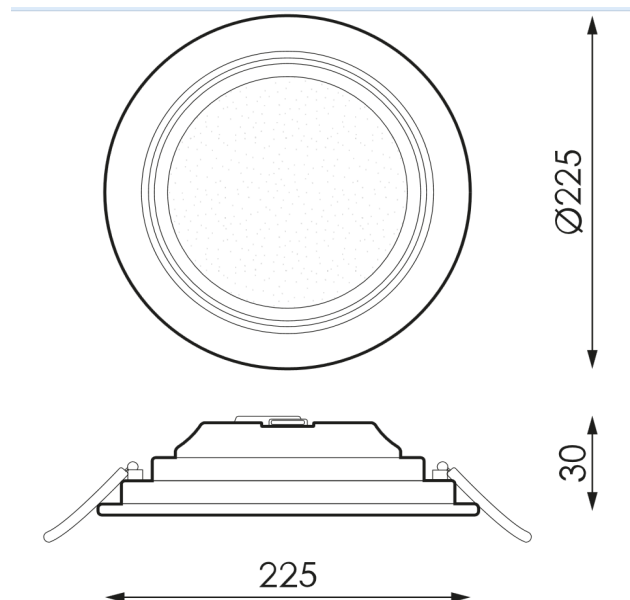
warmweiß (3.000K), kaltweiß (4.000K)

Lebensdauer >50.000h (L70)

(techn. Änderungen vorbehalten)

## Ausführungen

- 5006-Kentau-R-6W 529lm (3.000K)
- 5006-Kentau-R-6W 557lm (4.000K)
- 5006-Kentau-R-9W 906lm (3.000K)
- 5006-Kentau-R-9W 954lm (4.000K)
- 5006-Kentau-R-14W 1.516lm (3.000K)
- 5006-Kentau-R-14W 1.596lm (4.000K)
- 5006-Kentau-R-20W 2.173lm (3.000K)
- 5006-Kentau-R-20W 2.249lm (4.000K)



## Sonstiges:

- Anbau-Modul in PC
- auch in quadratischer Ausführung erhältlich
- auch mit dimmbarem Treiber erhältlich

